

# Autovraagbaak

## MITSUBISHI SPACESTAR

Benzine- en dieselmotellen 1999-2005

Met alle afstelgegevens



Een handleiding voor onderhoud en reparatie van alle typen met 1.3, 1.6 of 1.8 l-benzinemotor (SOHC en DOHC) of 1.9 l-turbodieselmotor met handgeschakelde vijfversnellingsbak of automatische transmissie.

# Inhoud

---

<b>1</b>	<b>Algemeen</b>	<b>1</b>
1.1	Inleiding	1
1.2	Dashboard	4
1.3	Identificatieplaatjes	7
1.4	Adressen	7
<b>2</b>	<b>Benzinemotoren</b>	<b>8</b>
2.1	Inleiding	8
2.2	Motoren met een enkele bovenliggende nokkenas (SOHC, 1,3, 1,6 en 1,8 L benzinemotoren)	9
2.2.1	Klebspeling controleren en afstellen (1,3 en 1,6 L SOHC-motoren)	9
2.2.2	Hydraulische klepstoter controleren (1,8 L SOHC-motor)	10
2.2.3	Distributieriem vervangen (SOHC-motor)	10
2.2.4	Cilinderkoppakking vervangen (SOHC-motor)	14
2.2.5	Cilinderkop reviseren (SOHC-motor)	20
2.2.6	Krukaskeerringen vervangen	26
2.2.7	Motor uit- en inbouwen (SOHC-motor)	27
2.2.8	Zuigers en drijfstangen	32
2.2.9	Krukas en hoofdlagers	40
2.2.10	Smeersysteem	45
2.3	Motor met dubbele bovenliggende nokkenas en directe benzine-inspuiting, DOHC-GDI 1,8 L-motor	47
2.3.1	Hydraulische klepstoters controleren	47
2.3.2	Distributieriem vervangen (DOHC-GDI motor)	47
2.3.3	Cilinderkoppakking vervangen (DOHC-motor)	51
2.3.4	Cilinderkop reviseren	55
2.3.5	Krukaskeerringen vervangen	61
2.3.6	Motor uit- en inbouwen (DOHC-GDI)	63
2.3.7	Zuigers en drijfstangen	65
2.3.8	Krukas en hoofdlagers	71
2.3.9	Smeersysteem	76
<b>3</b>	<b>Dieselmotoren</b>	<b>78</b>
3.1	Inleiding	78
3.2	Klebspeling controleren en afstellen	78
3.3	Distributieriem vervangen	80
3.4	Cilinderkoppakking vervangen	83
3.5	Cilinderkop reviseren	88
3.6	Krukaskeerringen vervangen	94
3.7	Motor uit- en inbouwen	95
3.8	Motor uit elkaar nemen, controleren en in elkaar zetten	98
3.9	Oliecarter uit- en inbouwen	104
3.10	Smeersysteem	106
<b>4</b>	<b>Koelsysteem en verwarming</b>	<b>107</b>
4.1	Inleiding	107
4.2	Koelsysteem benzinemotoren	107
4.2.1	Koelsysteem op lekkage controleren	107
4.2.2	Koelvloeistof verversen	107

## Inhoud

4.2.3	Radiator . . . . .	108
4.2.4	Thermostaat uitbouwen, controleren en inbouwen . . . . .	108
4.2.5	Koelvloeistofpomp uit- en inbouwen . . . . .	109
4.3	Koelsysteem dieselmotor . . . . .	110
4.3.1	Koelsysteem op lekkage controleren . . . . .	110
4.3.2	Koelvloeistof verversen . . . . .	110
4.3.3	Radiator . . . . .	110
4.3.4	Thermostaat uitbouwen, controleren en inbouwen . . . . .	111
4.3.5	Koelvloeistofpomp uit- en inbouwen . . . . .	111
4.4	Verwarming en ventilatie. . . . .	112
4.4.1	Verwarmingsaggregaat en warmtewisselaar uit- en inbouwen . . . . .	112
4.4.2	Aanjager en weerstand uit- en inbouwen . . . . .	112
<b>5</b>	<b>Benzine-inspuiting . . . . .</b>	<b>115</b>
5.1	Inleiding . . . . .	115
5.2	Mitsubishi MPI- en GDI-inspuitssystemen . . . . .	116
5.2.1	Mitsubishi MPI-inspuitstelsel . . . . .	116
5.2.2	Mitsubishi GDI-inspuitstelsel . . . . .	116
5.3	Brandstofsysteem . . . . .	122
5.3.1	Brandstofsysteem drukloos maken . . . . .	122
5.3.2	Gasbediening. . . . .	123
5.3.3	Stationair toerental controleren. . . . .	123
5.3.4	Drukregelaar vervangen . . . . .	123
5.3.5	Brandstoffilter vervangen . . . . .	123
5.3.6	Brandstofpomp vervangen . . . . .	123
5.3.7	Brandstoftank uit- en inbouwen. . . . .	125
5.3.8	Katalysator uit- en inbouwen . . . . .	126
5.4	Emissie regelsystemen . . . . .	126
5.5	Elektronisch gaspedaal . . . . .	132
5.6	Storingscodes uitlezen. . . . .	132
<b>6</b>	<b>Diesel-inspuiting . . . . .</b>	<b>134</b>
6.1	Inleiding . . . . .	134
6.2	Inspuitmoment controleren en afstellen . . . . .	134
6.3	Hogedrukpomp Common Rail systeem uit- en inbouwen, F9Q1- en F9Q2-motor . . . . .	134
6.4	Verstuivers uitbouwen, controleren en inbouwen . . . . .	136
6.5	Turbocompressor uitbouwen, controleren en inbouwen . . . . .	137
6.6	Overdrukklep en vuldruk controleren en afstellen . . . . .	140
6.7	Emissieregelsystemen . . . . .	140
6.8	Controle van de elektronische motorregeleenheid . . . . .	141
6.9	Voorgloeisysteem . . . . .	142
<b>7</b>	<b>Ontsteking . . . . .</b>	<b>145</b>
7.1	Inleiding . . . . .	145
7.2	Ontstekingsstelsel SOHC-motor, 1,3 L . . . . .	145
7.2.1	Bobine controleren . . . . .	147
7.2.2	Continuïteit vermogenstransistor controleren . . . . .	147
7.2.3	Fasesensor controleren . . . . .	147
7.2.4	Fasesensor uit- en inbouwen . . . . .	148
7.2.5	Krukassensor uit- en inbouwen . . . . .	148
7.2.6	Klopsensor uit- en inbouwen . . . . .	148
7.2.7	Ontstekingstijdstip controleren en afstellen . . . . .	149

7.3	Ontstekingsstelsel SOHC-motor, 1,6 en 1,8 L . . . . .	149
7.3.1	Bobine controleren . . . . .	150
7.3.2	Continuïteit vermogen transistor controleren . . . . .	150
7.3.3	Stroomverdeler uit- en inbouwen . . . . .	150
7.3.4	Stroomverdeler uit elkaar halen en in elkaar zetten . . . . .	151
7.3.5	Ontstekingstijdstip controleren en afstellen . . . . .	152
7.4	Ontstekingsstelsel DOHC-GDI-motor. . . . .	152
7.4.1	Bobine uit- en inbouwen . . . . .	152
7.4.2	Nokkenaspositiesensor uitbouwen . . . . .	154
7.4.3	Ontstekingstijdstip controleren en afstellen . . . . .	154
<b>8</b>	<b>Koppeling . . . . .</b>	<b>155</b>
8.1	Inleiding . . . . .	155
8.2	Koppelingspedaal uit- en inbouwen . . . . .	155
8.3	Koppelingsbediening uit- en inbouwen . . . . .	155
8.4	Koppelingspedaal controleren en afstellen . . . . .	156
8.5	Koppelingshoofdcilinder uit elkaar nemen en in elkaar zetten . . . . .	157
8.6	Koppelingswerkcilinder uit elkaar nemen en in elkaar zetten . . . . .	158
8.7	Koppeling uit- en inbouwen . . . . .	158
<b>9</b>	<b>Handgeschakelde versnellingsbak en differentieel . . . . .</b>	<b>161</b>
9.1	Inleiding . . . . .	161
9.2	Versnellingsbak uit- en inbouwen . . . . .	162
9.3	Demontage en montage versnellingsbak. . . . .	167
9.4	Differentieel . . . . .	176
9.5	Schakelmechanisme uit- en inbouwen. . . . .	177
<b>10</b>	<b>Automatische transmissie . . . . .</b>	<b>179</b>
10.1	Inleiding . . . . .	179
10.2	Plaats van de regelonderdelen van de automatische transmissie. . . . .	179
10.3	Transmissievloeistof controleren en verversen . . . . .	180
10.4	Automatische transmissie uit- en inbouwen . . . . .	182
10.5	Systeemdruk en blokkeertest koppelomvormer. . . . .	184
10.6	Keuzehendel uit- en inbouwen . . . . .	187
10.7	Storingscodes uitlezen. . . . .	192
<b>11</b>	<b>Aandrijfassen . . . . .</b>	<b>193</b>
11.1	Inleiding . . . . .	193
11.2	Axiale speling naaf controleren . . . . .	193
11.3	Aandrijfassen uit- en inbouwen . . . . .	193
<b>12</b>	<b>Wielophanging en vering . . . . .</b>	<b>199</b>
12.1	Inleiding . . . . .	199
12.2	Voorwielophanging . . . . .	200
12.2.1	Veerpoot . . . . .	200
12.2.2	Wieldraagarm . . . . .	202
12.2.3	Voorwiellager uit- en inbouwen. . . . .	204
12.2.4	Stabilisatorstang uit- en inbouwen . . . . .	206
12.3	Achterwielophanging . . . . .	207
12.3.1	Achterwiellager uit- en inbouwen . . . . .	207
12.3.2	Veerpoot . . . . .	210
12.3.3	Wieldraagarm uit- en inbouwen . . . . .	211

## Inhoud

12.3.4	Stabilisatorstang uit- en inbouwen . . . . .	214
12.3.5	Onderste draagarm uit- en inbouwen . . . . .	214
12.3.6	Bovenste draagarm uit- en inbouwen . . . . .	217
12.3.7	Regelarm sporing uit- en inbouwen . . . . .	218
12.4	Wielstanden controleren en afstellen . . . . .	218
12.5	Bandenspanning . . . . .	220
<b>13</b>	<b>Stuurinrichting . . . . .</b>	<b>222</b>
13.1	Algemeen . . . . .	222
13.2	Stuurinrichting controleren. . . . .	222
13.3	Stuurkolom. . . . .	223
13.4	Stuurhuis uit- en inbouwen . . . . .	226
13.5	Stuurbekrachtigingpomp uit- en inbouwen. . . . .	228
13.5.1	Benzinemotoren . . . . .	228
13.5.2	Dieselmotor . . . . .	230
13.6	Hydraulisch systeem stuurbekrachtiging bijvullen en ontlu- chten . . . . .	231
13.7	Vloeistofdruk controleren . . . . .	232
13.8	Spoorstangeind, stofhoes en spoorstang uit- en inbouwen . . . . .	234
13.9	SRS-airbagsysteem . . . . .	234
13.9.1	Airbagmodule bestuurderszijde uit- en inbouwen. . . . .	235
<b>14</b>	<b>Remmen . . . . .</b>	<b>237</b>
14.1	Inleiding . . . . .	237
14.2	Rempedaal controleren en afstellen . . . . .	237
14.3	Voorwielremmen . . . . .	238
14.3.1	Remblokken vervangen . . . . .	238
14.3.2	Remschijf vervangen . . . . .	240
14.3.3	Remklauw . . . . .	240
14.4	Achterwielremmen . . . . .	241
14.4.1	Trommelremmen . . . . .	241
14.4.2	Remschoenen uit- en inbouwen . . . . .	243
14.4.3	Wielremcilinder reviseren . . . . .	243
14.4.4	Schijfrem. . . . .	244
14.4.5	Remblokken vervangen . . . . .	245
14.4.6	Remschijf vervangen . . . . .	245
14.4.7	Remklauw . . . . .	246
14.5	Hoofdremcilinder vervangen . . . . .	247
14.6	Rembekrachtiger . . . . .	250
14.7	Handremkabel vervangen . . . . .	251
14.8	Handrem afstellen. . . . .	252
14.9	Antiblokkeerremstelsel (ABS) . . . . .	254
14.9.1	Storingscodes uitlezen met diagnosetester MUT-II . . . . .	254
14.9.2	Uitlezen storingscodes zonder speciale tester . . . . .	255
14.9.3	Wielsnelheidssensor voorwiel vervangen . . . . .	257
14.9.4	Wielsnelheidssensor achterwiel vervangen . . . . .	258
14.9.5	Pulswiel voorwiel vervangen . . . . .	259
14.9.6	Pulswiel achterwiel vervangen . . . . .	259
14.9.7	Hydraulische eenheid ABS uit- en inbouwen . . . . .	259
14.10	Remstelsel ontluften . . . . .	260
<b>15</b>	<b>Elektrische installatie . . . . .</b>	<b>262</b>
15.1	Elektrische schema's. . . . .	262

15.2	Inleiding . . . . .	265
15.3	Instrumentenpaneel uit- en inbouwen . . . . .	265
15.3.1	Airbags bestuurderszijde en passagierszijde uit- en inbouwen . . . . .	271
15.4	Accu . . . . .	271
15.5	Startmotor uit- en inbouwen . . . . .	272
15.6	Dynamo uit- en inbouwen . . . . .	272
15.7	Relais . . . . .	277
15.8	Zekeringen . . . . .	279
15.9	Regelapparaten . . . . .	283
15.10	Kabelbomen . . . . .	284
15.11	Massapunten . . . . .	285
<b>16</b>	<b>Carrosserie . . . . .</b>	<b>286</b>
16.1	Inleiding . . . . .	286
16.2	Dashboard uit- en inbouwen . . . . .	286
16.3	Slotmechanisme en slotcilinder uit- en inbouwen. . . . .	286
16.3.1	Voorportier . . . . .	286
16.3.2	Achterportier . . . . .	286
16.4	Ruitbedieningsmechanisme voor- en achterportier uit- en inbouwen . . . . .	288
16.5	Portier uit- en inbouwen . . . . .	291
16.5.1	Voorportier uit- en inbouwen . . . . .	291
16.5.2	Achterportier uit- en inbouwen . . . . .	291
16.6	Motorkap uit- en inbouwen. . . . .	291
16.7	Spatscherm uit- en inbouwen . . . . .	292
16.8	Achterklep uit- en inbouwen . . . . .	294
16.9	Richtmaten . . . . .	295
<b>17</b>	<b>Periodiek onderhoud . . . . .</b>	<b>304</b>
17.1	Algemeen . . . . .	304
17.2	Onderhoud . . . . .	304
17.2.1	Werkzaamheden om de 7.500 km of zes maanden . . . . .	304
17.2.2	Werkzaamheden om de 15.000 km of 12 maanden . . . . .	305
17.2.3	Werkzaamheden om de 45.000 km of 3 jaar . . . . .	305
17.2.4	Werkzaamheden om de 60.000 km of 4 jaar . . . . .	305
17.2.5	Werkzaamheden om de 75.000 km of 5 jaar . . . . .	305
17.2.6	Werkzaamheden om de 90.000 km of 6 jaar . . . . .	305
<b>18</b>	<b>Aanhaalmomenten in Nm (kgf.m). . . . .</b>	<b>306</b>
18.1	Benzinemotoren . . . . .	306
18.2	Dieselmotoren . . . . .	307
18.3	Overige aanhaalmomenten . . . . .	308
<b>19</b>	<b>Revisiematen . . . . .</b>	<b>311</b>
19.1	Benzinemotoren . . . . .	311
19.2	Dieselmotoren . . . . .	312
<b>20</b>	<b>Technische gegevens . . . . .</b>	<b>314</b>
2.1	Benzinemotoren . . . . .	314
20.1.1	Benzinemotoren (motorcodes 4G13 en 4G92) . . . . .	314
20.1.2	Benzinemotoren (motorcodes 4G93 en 4G93) . . . . .	315
20.2	Dieselmotoren . . . . .	316
20.3	Overige technische gegevens. . . . .	317

## **Inhoud**

### **Storingspagina's**

# Mitsubishi Space Star

benzine- en dieselmotellen

1999 – 2005



Figuur 1.1: Mitsubishi Space Star (modeljaren tot 2003)

## 1. Algemeen

Deze beschrijving van de Mitsubishi Space Star is in feite een beknopt werkplaatshandboek. De inhoud is gebaseerd op de officiële fabrieksdokumentatie. Er is zoveel mogelijk naar volledigheid gestreefd. Echter, door het beknopte karakter van deze uitgave, zijn een aantal algemene gegevens voor de verschillende typen samengevoegd.

### 1.1 Inleiding

In het voorjaar van 1998 werd op de Salon van Geneve het prototype van de Mitsubishi Space Star voorgesteld. In de herfst van dat jaar volgde de introductie van de wagens, die overigens slechts in detail afweken van het prototype, op de Europese markt.

De Space Star is een multifunctionele personenwagen. Het model is te hoog om een stationcar te zijn en te klein om als ruimtewagen te fungeren. Marketing-technisch wordt hij daar echter wel onder gerangschikt.

De Space Star is leverbaar met verschillende benzine- en dieselmotoren. Bovendien kent het model een aantal uitvoeringsvarianten, afhankelijk van het type motor, in drie niveaus. Dit zijn de Family, de Comfort en de Avance. Vanaf 2003 werd het uiterlijk van de Mitsubishi Space Star een beetje aangepast: een nieuw front en een aantal kleine veranderingen. Tevens is er in een aantal modeljaren een Shogun-uitvoering geleverd met een totaalpakket aan opties tegen een aantrekkelijke prijs.



## Algemeen

De basismotor is een 1,3 L 16-kleps benzinemotor. Het blok van deze machine werd al toegepast in de Colt/Lancer in de tachtiger jaren van de vorige eeuw; toen voorzien van een 8- of 12-kleppen cilinderkop in combinatie met een carburateur. Ondanks steeds dwingender emissie-eisen kon hetzelfde blok in de Space Star gebruikt worden, maar nu afgewerkt met een 16-kleps cilinderkop, een motormanagementsysteem met multipoint benzine-inspuiting en een katalysator.

Van modeljaar 1999 tot 2002 is de 1,8 L-benzinemotor met dubbele bovenliggende nokkenassen en directe benzine-inspuiting leverbaar geweest (GDI-motor, Gasoline Direct Injection). De opvolger werd een 1,8 L met een enkele bovenliggende nokkenas en poortinspuiting. Van modeljaar 2000 tot heden wordt een 1,6 L-benzinemotor ingebouwd. Deze komt constructief overeen met de 1,8 L-SOHC-motor.

Vanaf modeljaar 2001 is de Space Star ook leverbaar met een 1,9 L-dieselmotor met Common Rail. Deze levert 75 kW (102 pk). Een welkome aanvulling is de vanaf modeljaar 2003 leverbare diesel met een hoger vermogen. Ook voorzien van een Common Rail-systeem levert deze een vermogen van 85 kW (115 pk).

Op basistransmissie is een handgeschakelde vijfversnellingsbak. De 1,6 L- en 1,8 L-benzinemotoren kunnen ook in combinatie met een viertraps automatische transmissie (genaamd INVECS-II) worden geleverd. Deze is tevens voorzien van een Sports Mode: een sportieve stand waardoor handmatig kan worden geschakeld zonder dat de bestuurder hoeft te ontkoppelen.

De voorwielophanging bestaat uit MacPherson-veerpoten met een stabilisatorstang. Aan de achterzijde heeft Mitsubishi een volledig onafhankelijke ophanging toegepast met een veerdemperpoot die, zowel in de lengte- als in de dwarsrichting, door draagarmen en een geleidearm contact heeft met de zelfdragende carrosserie (multilink-ophanging).



Figuur 1.2: Mitsubishi Space Star (modeljaren vanaf 2003)

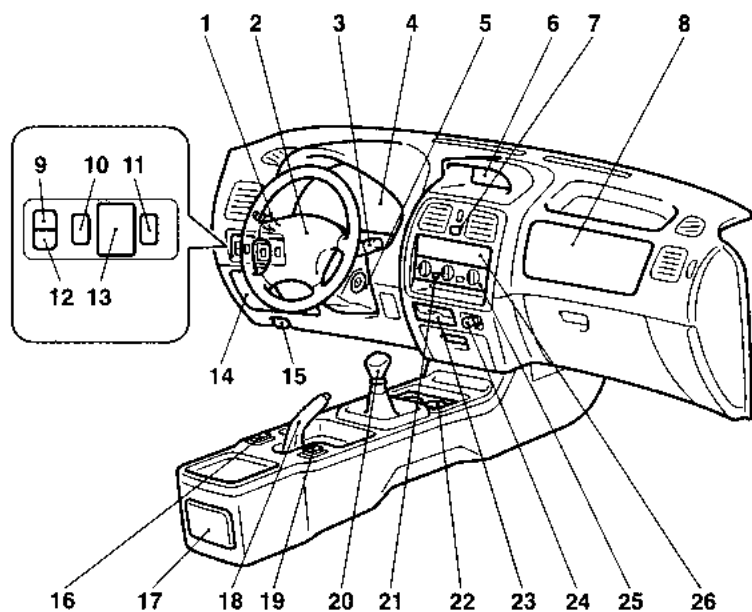
Aan de voorwielen treffen we geventileerde remschijven aan; aan de achteras in principe trommelremmen. Wanneer de Space Star is uitgerust met een antiblokkeerremstelsel, zijn schijfremmen gemonteerd. Op een aantal modellen is ABS standaard. Afhankelijk van het modeljaar en de uitvoering zijn er front- en zij-airbags gemonteerd. Tevens zijn de gordels voorin met gordelspanners uitgerust.

**Tabel 1.1 Modellenoverzicht van de Mitsubishi Space Star 1999-2005**

motor	motortype	productietijd modeljaar
1.3/16V SOHC (60 kW)	4G13	1999–2005
1.6i SOHC 16V (72 kW)	4G18	2002–2005
1.8i SOHC 16V (82 kW)	4G93	2003–2005
1.8i GDI – DOHC 16V (90 kW)	4G93GDI	1999–2002
1.9TD (75 kW, Common Rail)	F9Q1	2001–2005
1.9TD (85 kW, Common Rail)	F9Q2	2003–2005

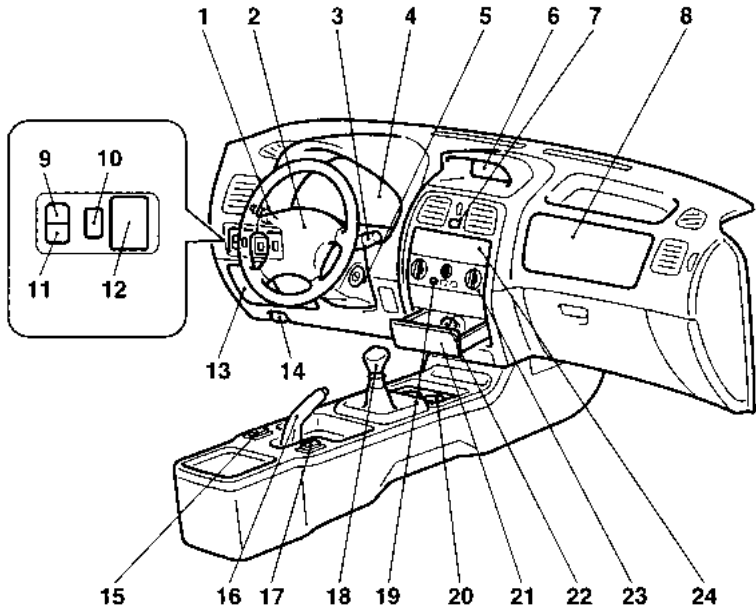
## Algemeen

### 1.2 Dashboard



Figuur 1.3: Dashboard (t/m modeljaar 2002)

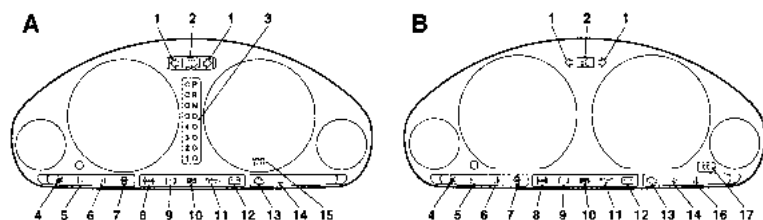
- |    |  |    |  |
|----|--|----|--|
| 1  | Combinatieschakelaar dim-/grootlicht en richtingaanwijzers | 14 | Houder zonnebril                           |
| 2  | Inzittendenbeveiligingssysteem (airbag)                    | 15 | Motorkapontgrendelingshendel               |
| 3  | Schakelaar ruitenwisser/-sproeiers                         | 16 | Schakelaar stoelverwarming bestuurder      |
| 4  | Combi-instrument   | 17 | Asbak                                      |
| 5  | Contactslot  | 18 | Parkeerremhendel                           |
| 6  | Centraal display (multifunctioneel)                        | 19 | Schakelaar stoelverwarming passagier       |
| 7  | Schakelaar waarschuwingsknipperlichten                     | 20 | Versnellingshendel of keuzehendel automaat |
| 8  | Airbag passagiersstoel                                     | 21 | Schakelaar achterrautverwarming            |
| 9  | Schakelaar mistlampen voor                                 | 22 | Bekerhouder                                |
| 10 | Koplamphoogteregeling                                      | 23 | Asbak                                      |
| 11 | Lichtsterkteschakelaar dashboardverlichting                | 24 | Sigarettenaansteker                        |
| 12 | Schakelaar mistachterlicht                                 | 25 | Verwarming/airconditioning                 |
| 13 | Schakelaar buitenspiegels                                  | 26 | Audiosysteem                               |



Figuur 1.4: Dashboard (vanaf modeljaar 2003)

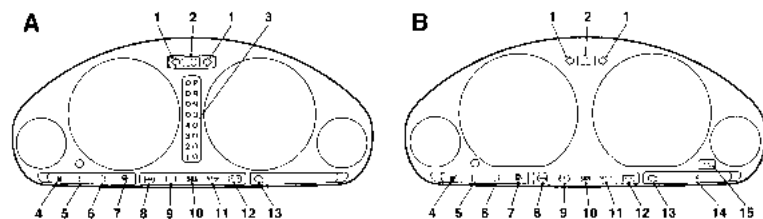
- |    |  |    |   |
|----|--|----|---|
| 1  | Combinatieschakelaar dim-/grootlicht en richtingaanwijzers | 13 | Houder zonnebril                              |
| 2  | Inzittendenbeveiligingssysteem (airbag)                    | 14 | Motorkapontgrendelingshendel                  |
| 3  | Schakelaar ruitenwisser/-sproeiers                         | 15 | Schakelaar stoelverwarming bestuurder         |
| 4  | Combi-instrument   | 16 | Parkeerremhendel                              |
| 5  | Contactslot  | 17 | Schakelaar stoelverwarming passagier          |
| 6  | Centraal display (multifunctioneel)                        | 18 | Versnellingshendel of keuzehendel automatisch |
| 7  | Schakelaar waarschuwingsknipperlichten                     | 19 | Schakelaar achterrautverwarming               |
| 8  | Airbag passagiersstoel                                     | 20 | Bekerhouder                                   |
| 9  | Schakelaar mistlampen voor                                 | 21 | Asbak   |
| 10 | Koplamphoogteregeling                                      | 22 | Sigarettenaansteker                           |
| 11 | Schakelaar mistachterlicht                                 | 23 | Verwarming/airconditioning                    |
| 12 | Schakelaar buitenspiegels                                  | 24 | Audiosysteem                                  |

## Algemeen



Figuur 1.5: Controlelampjes en verklikkerlichten (t/m modeljaar 2002)

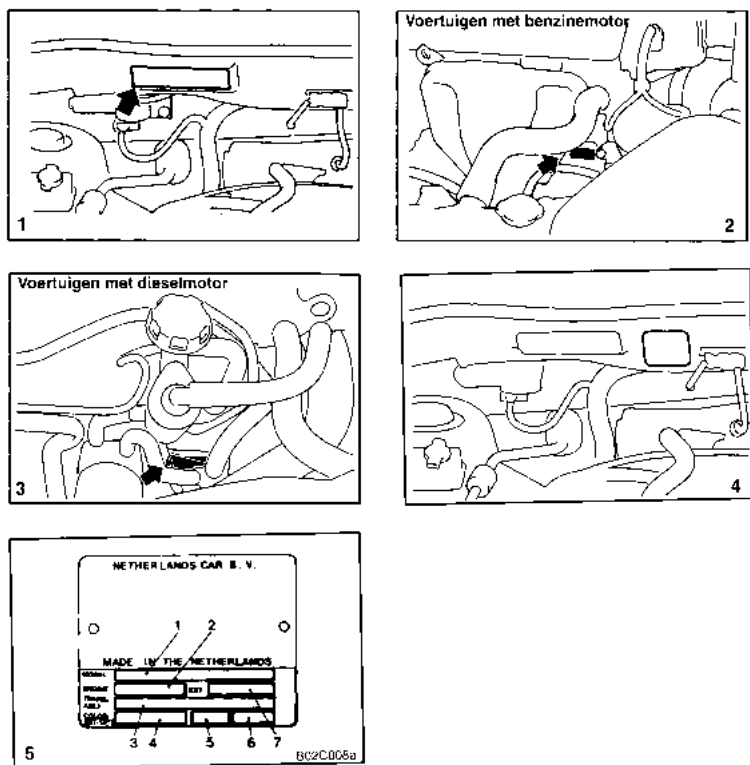
- |  |  |
|--|--|
| A Voertuig met benzinemotor  | 9 Controlelampje remsysteem                                |
| B Voertuig met dieselmotor   | 10 Controlelampje inzittendenbeveiliging                   |
| 1 Verklikkerlichten richtingaanwijzers/waarschuwingknipperlicht    | 11 Oliedruk-controlelampje                                 |
| 2 Verklikkerlicht grootlicht                                       | 12 Laadstroom-controlelampje                               |
| 3 Verklikkerlicht automatische transmissie (indien van toepassing) | 13 Verklikkerlicht motorcontrole                           |
| 4 Controlelampje brandstofpeil                                     | 14 Verklikkerlicht laag ruitensproeier-vloeistofniveau     |
| 5 Verklikkerlicht mistlamp voor                                    | 15 GDI-verklikkerlicht ECO                                 |
| 6 Verklikkerlicht mistachterlicht                                  | 16 Verklikkerlicht oververhitting (alleen bij dieselmotor) |
| 7 Verklikkerlicht open portier                                     | 17 Controlelampje voorgloeien diesel                       |
| 8 ABS-verklikkerlicht  |  |



Figuur 1.6: Controlelampjes en verklikkerlichten (vanaf modeljaar 2003)

- |  |  |
|--|--|
| A Uitvoering met benzinemotor                                      | 8 ABS-verklikkerlicht                                      |
| B Uitvoering met dieselmotor                                       | 9 Controlelampje remsysteem                                |
| 1 Verklikkerlichten richtingaanwijzers/waarschuwinglichten         | 10 Controlelampje inzittendenbeveiliging                   |
| 2 Verklikkerlicht grootlicht                                       | 11 Oliedruk-controlelampje                                 |
| 3 Verklikkerlicht automatische transmissie (indien van toepassing) | 12 Laadstroom-controlelampje                               |
| 4 Controlelampje brandstofpeil                                     | 13 Verklikkerlicht motorcontrole                           |
| 5 Verklikkerlicht mistlamp voor                                    | 14 Verklikkerlicht oververhitting (alleen bij dieselmotor) |
| 6 Verklikkerlicht mistachterlicht                                  | 15 Controlelampje voorgloeien diesel                       |
| 7 Verklikkerlicht open portier                                     |  |

## 1.3 Identificatieplaatjes



Figuur 1.7: Identificatieplaatjes

- |  |   |
|--|---|
| <p>1 Chassisnummer; ingeslagen in het schutbord in de motorruimte</p> <p>2 Motornummer benzinemotor; in het motorblok ingeslagen onder het uitlaatspruitstuk</p> <p>3 Motornummer dieselmotor</p> <p>4 Identificatieplaatje; geklonken op het schutbord in de motorruimte. Vermeld staan onder meer motorcode, motortype, versnellingsbaktype, kleurcode, enz.</p> | <p>5 Identificatieplaatje:</p> <p>1 modelcode</p> <p>2 motortype</p> <p>3 versnellingsbaktype</p> <p>4 kleurcode carrosserie</p> <p>5 interieurcode</p> <p>6 optiecode</p> <p>7 exterieurcode</p> |
|--|---|

## 1.4 Adressen

Fabrikant: Mitsubishi Motors Corporation, Minatoku, Tokio, Japan.

**Importeur voor Nederland:** Mitsubishi Motor Sales Nederland B.V., Postbus 22934, 1100 DK Amsterdam Zuid-Oost.

**Website:** [www.mitsubishi-motors.nl](http://www.mitsubishi-motors.nl)

**Invoerder voor België:** Moorkens Car Division N.V., Pierstraat 229, 2550 Kontich.

# Autovraagbaak

## MITSUBISHI SPACESTAR

### Benzine- en dieselmodellen 1999-2005

In de Autovraagbaak wordt het volgende beschreven:

- Technische gegevens
- Richtlijnen voor het in- en uitbouwen van componenten
- Richtlijnen voor het in elkaar zetten en uit elkaar nemen van componenten
- De meest belangrijke aanhaalmomenten

Verder wordt aangegeven voor welke reparaties men speciale hulpgereedschappen nodig heeft en zo mogelijk wordt aangegeven onder welke merknaam en type-aanduiding het hulpgereedschap in de handel verkrijgbaar is.

De tekst wordt verduidelijkt met een groot aantal afbeeldingen en zonodig wordt ook de werking van een bepaald onderdeel verklaard. Voor het uitvoeren van reparaties is een redelijke autotechnische kennis vereist.

Daarnaast worden storingen aan de motor behandeld en wordt een uitgebreid overzicht van de keuringseisen voor de verplichte autokeuring gegeven.

Ten slotte vindt u tips hoe milieuverontreiniging bij onderhoud en reparatie van de auto kan worden voorkomen.

[www.mijnautovraagbaak.nl](http://www.mijnautovraagbaak.nl)

ISBN 978-90-8572-063-8



9 789085 720638 >

MYbusinessmedia

NUR 462  
MYBUSINESSMEDIA, DEVENTER

[WWW.MIJNAUTOVRAAGBAAK.NL](http://WWW.MIJNAUTOVRAAGBAAK.NL)