

Autovraagbaak

TOYOTA Yaris

Benzinemodellen 1999-2001

Met alle afstelgegevens



Een handleiding voor onderhoud en reparatie van alle typen met 1.0 of 1.3 l-benzinemotor met handgeschakelde vijfversnellingsbak of automatische transmissie.

Inhoud

1	Algemeen	1
1.1	Inleiding	1
1.2	Dashboard en instrumentenpaneel	4
1.3	Identificatieplaatjes	6
1.4	Adressen	7
2	Benzinemotoren	8
2.1	Inleiding	8
2.2	Klepspeling controleren en afstellen	8
2.3	Distributieketting vervangen	12
2.3.1	Distributieketting vervangen (1NZ-FE/2NZ-FE-motor)	13
2.3.2	Distributieketting vervangen (1SZ-FE-motor)	18
2.4	Cilinderkoppakking vervangen	25
2.4.1	Cilinderkop verwijderen en aanbrengen (1NZ-FE/2NZ-FE-motor)	25
2.4.2	Cilinderkop verwijderen en aanbrengen (1SZ-FE-motor)	29
2.5	Cilinderkop reviseren	34
2.6	Zuigers, cilinders en drijfstangen	37
2.7	Motor uit- en inbouwen	40
2.8	Krukas en krukaslagers	40
2.9	Smeersysteem	42
2.9.1	Oliepomp uit- en inbouwen (1SZ-FE-motor)	43
2.9.2	Oliepomp uit- en inbouwen (1NZ-FE/2NZ-FE-motor)	43
2.9.3	Oliepomp controleren (alle motoren)	43
3	Koelsysteem	44
3.1	Inleiding	44
3.2	Koelsysteem aftappen en vullen	44
3.3	Radiator uit- en inbouwen	45
3.4	Thermostaat vervangen	45
3.5	Waterpomp uit- en inbouwen	45
3.6	Koelventilateur controleren	46
4	Brandstofsysteem	48
4.1	Inleiding	48
4.2	Stationair toerental controleren	49
4.3	CO-percentages (vol.%) controleren	50
4.4	Elektronisch regelsysteem	50
4.4.1	Elektronisch regelsysteem controleren	50
4.4.2	Diagnosecodes bepalen en geheugen wissen	53
4.4.3	Storing lokaliseren aan de hand van de storingscode	55
4.5	Brandstofsysteem	62
4.5.1	Brandstoftoevoerdruk en opbrengst controleren	62
4.5.2	Inspuitventielen	64
4.6	Benzinepomp uit- en inbouwen	66
4.7	Brandstofdampafzuigsysteem (EVAP)	68
4.8	Brandstoftank uit- en inbouwen	68
5	Ontsteking	70
5.1	Inleiding	70

Inhoud

5.2	Bougies	70
5.3	Ontstekingsstijdstip controleren	70
5.4	Bobines controleren	71
5.5	Metingen aan de elektronische ontsteking	71
6	Koppeling	72
6.1	Inleiding	72
6.2	Conventionele koppeling en koppelingsbediening	72
6.2.1	Vrije slag en pedaalloogte afstellen	72
6.2.2	Koppelingsbedieningscilinders reviseren en ontluichten	73
6.2.3	Koppeling uit- en inbouwen	75
6.3	Toyota Free-Tronic (TFT) koppelingssysteem	77
6.3.1	Koppelingswerkcilinder	78
6.3.2	Koppelingsservo uit- en inbouwen	78
6.3.3	Accumulator drukloos maken	80
6.3.4	Koppelingswerkcilinder ontluichten met TFT-systeem	81
6.3.5	Herkenning door TFT-regeleenheid van een nieuwe koppelingsplaat	81
6.3.6	Elektronische regeleenheid TFT controleren	82
7	Handgeschakelde versnellingsbak en differentieel	87
7.1	Inleiding	87
7.2	Versnellingsbakolie verversen en controleren	87
7.3	Versnellingsbak Yaris	87
7.3.1	Versnellingsbak uit- en inbouwen	87
7.3.2	Versnellingsbak uit elkaar nemen en in elkaar zetten	90
7.3.3	Differentieel uit- en inbouwen	102
7.3.4	Schakelmechanisme	104
7.4	Versnellingsbak Yaris Verso	104
7.4.1	Versnellingsbak uit- en inbouwen	104
7.4.2	Versnellingsbak uit elkaar nemen en in elkaar zetten	108
7.4.3	Differentieel uit- en inbouwen	114
8	Automatische transmissie	117
8.1	Inleiding	117
8.2	Transmissievloeistofniveau controleren en verversen	117
8.3	Neutraalschakelaar controleren	117
8.4	Testen van mechanische systemen	117
8.4.1	Stall-test	117
8.4.2	Hydraulische test	119
8.5	Elektronisch systeem en elektronische regeleenheid (ECT)	119
8.5.1	Spanningsmetingen	120
8.5.2	Diagnosecodes bepalen en geheugen wissen	121
8.5.3	Storing lokaliseren aan de hand van de storingscode	122
8.6	Keuzehendelkabel afstellen	124
8.7	Kleppenblok vervangen	125
8.8	Automatische transmissie uit- en inbouwen	126
9	Aandrijfassen	128
9.1	Algemeen	128
9.2	Aandrijfjas uit- en inbouwen	129
9.3	Stofhoes vervangen	131

10	Wielophanging	133
10.1	Inleiding	133
10.2	Voorwielophanging	133
10.2.1	Voorwiellagers vervangen	134
10.2.2	Veerpoot	135
10.2.3	Draagarm uit- en inbouwen	135
10.2.4	Stabilisatorstang uit- en inbouwen	138
10.3	Achterwielophanging	139
10.3.1	Achterwiellagers vervangen	139
10.3.2	Schroefveer en schokdemper uit- en inbouwen	139
10.4	Wielstanden controleren en afstellen	140
10.5	Bandenspanning	144
11	Stuurinrichting	145
11.1	Inleiding	145
11.2	Stuurkolom	145
11.2.1	Verstelbare stuurkolom uit- en inbouwen	145
11.2.2	Stuurkolom uit elkaar nemen en in elkaar zetten	147
11.2.3	Slotcilinder vervangen	148
11.3	Niet-bekrachtigd stuurhuis	148
11.3.1	Stuurhuis uit- en inbouwen	148
11.3.2	Stuurhuis uit elkaar nemen en in elkaar zetten	150
11.4	Bekrachtigd stuurhuis	151
11.4.1	Vloeistof verversen	151
11.4.2	Stuurbekrachtiging ontluichten	152
11.4.3	Oliedruk controleren	152
11.4.4	Bekrachtigd stuurhuis uit- en inbouwen	153
11.4.5	Stuurhuis uit elkaar nemen en in elkaar zetten	155
11.5	Hogedruk pomp van stuurbekrachtiging	155
11.5.1	Hogedruk pomp uit- en inbouwen	155
11.5.2	Hogedruk pomp uit elkaar nemen en in elkaar zetten	155
12	Remmen	162
12.1	Inleiding	162
12.2	Rempedaal afstellen	162
12.3	Voorwielremmen	163
12.3.1	Remblokken vervangen	163
12.3.2	Remschijf controleren	164
12.3.3	Remklauw	164
12.4	Achterwielremmen (trommelremmen)	165
12.4.1	Remschoenen vervangen en remtrommel controleren	166
12.4.2	Wielremcilinder reviseren	167
12.5	Achterwielremmen (schijfremmen)	167
12.5.1	Remblokken vervangen	167
12.5.2	Remschijf controleren	168
12.5.3	Remklauw	168
12.5.4	Handremschoenen uit- en inbouwen (schijfremmen achter)	170
12.6	Handrem afstellen	171
12.7	Hoofdremscilinder	171
12.8	Remsysteem ontluichten	174
12.9	Rembekrachtiger uit- en inbouwen	174
12.10	Remdrukregelaar	175
12.10.1	Remdrukregelaar Yaris (P-klep) controleren	175

Inhoud

12.10.2	Lastafhankelijke remdrukregelaar Yaris Verso (LSPV-klep) controleren	175
12.11	Antiblokkeerremstelsysteem (ABS)	175
12.11.1	Storingscodes uitlezen	176
12.11.2	Storingscodes verwijderen	178
12.11.3	Spanningsmetingen aan de elektronische regeleenheid ABS	178
13	Elektrische installatie	180
13.1	Elektrische schema's	180
13.2	Startmotor	188
13.2.1	Conventionele startmotor	188
13.2.2	Reductiestartmotoren (0,8 kW en 1,0 kW)	190
13.3	Dynamo	191
13.4	Ruitenwissermotor controleren	194
13.5	Motor elektrische ruitbediening controleren	194
13.6	Centrale portierverdeling controleren	195
13.7	Zekeringen en relais	195
13.7.1	Zekeringen en relaisverdeling Yaris	198
13.7.2	Zekeringen en relaisverdeling Yaris Verso	201
14	Carrosserie	204
14.1	Maten	204
14.2	Portierruitmechanisme en ruit vervangen	204
14.2.1	Portierruit en ruitmechanisme voor uit- en inbouwen	204
14.2.2	Portierruit en ruitmechanisme achter uit- en inbouwen	205
14.3	Achterklep	207
14.4	Dashboard uit- en inbouwen	210
14.5	SRS-systeem en airbags	211
14.5.1	Waarschuwingslampje SRS controleren	212
14.5.2	Storingscodes SRS uitlezen en wissen	212
15	Periodiek onderhoud	216
15.1	Periodiek onderhoud	216
15.1.1	Frequent voorkomende controles	216
15.1.2	Werkzaamheden bij 1000 km (éénmalig)	216
15.1.3	Werkzaamheden om de 15.000 km (of elk jaar)	216
15.1.4	Werkzaamheden om de 30.000 km (of elke twee jaar)	216
15.1.5	Werkzaamheden om de 60.000 km (of elke vier jaar)	217
15.1.6	Werkzaamheden om de 90.000 km (of elke zes jaar)	217
15.1.7	Werkzaamheden om de 105.000 km (of elke zeven jaar)	217
16	Aanhaalmomenten in Nm (kgf.m)	218
16.1	1SZ-FE-motor	218
16.2	1NZ-FE/2NZ-FE-motoren	220
16.3	Overige aanhaalmomenten	222
16.3.1	Yaris	222
16.3.2	Yaris Verso	225
16.4	Carrosserie	228
17	Revisiematen	229
17.1	1SZ-FE-motor	229
17.2	1NZ-FE/2NZ-FE-motoren	231
17.3	Handgeschakelde versnellingsbak	234

17.3.1	Handgeschakelde versnellingsbak Yaris	234
17.3.2	Handgeschakelde versnellingsbak Yaris Verso	235
17.4	Automatische transmissie	
17.5	Wielophanging	236
17.5.1	Wielophanging Yaris	236
17.5.2	Wielophanging Yaris Verso	236
17.6	Stuurinrichting	236
18	Technische gegevens	237
18.1	1SZ-FE-motor	237
18.2	1NZ-FE/2NZ-FE-motoren	238
18.3	Overige technische gegevens.	240

Storingspagina's

Toyota Yaris en Yaris Verso, benzine-modellen 1999 – 2001



Figuur 1.1: Toyota Yaris

1. Algemeen

Dit werk is in feite een beknopt werkplaatshandboek. De importeur – Louwman & Parqui BV te Raamsdonksveer – is ons zeer behulpzaam geweest bij het verkrijgen van de benodigde gegevens, hetgeen wij bijzonder op prijs stellen.

1.1 Inleiding

De Toyota Yaris en de Yaris Verso zijn volledig nieuw ontwikkelde concepten. Het zijn handzame, relatief kleine auto's die bijzonder veelzijdig zijn.

Er werden bij de introductie (november 1999) drie uitvoeringsvormen geleverd, de Linea Luna E, de Linea Luna en de Linea Sol. De Luna E is hiervan de basisversie. Al deze modellen worden voorzien van dezelfde motor, een 1,3 liter-16V met een 'intelligente' variabele klepbediening (VVT-i). De Yaris werd in het begin uitsluitend als vijfdeursmodel aangeboden. Vanaf mei 2000 werd een kleinere motor leverbaar, de 1,0 liter-16V. Tevens werd een driedeurs model geïntroduceerd evenals een vernieuwde instapversie en het iets luxere model de Linea Terra. Ook de standaard modellen met de kleinere motor beschikken over het Toyota VVT-i-systeem.

De Yaris wordt standaard met een handgeschakelde vijfversnellingsbak gele-



Figuur 1.2: Toyota Yaris Verso

verd. Alleen de Linea Sol met de 1,3 liter-motor kan optioneel worden voorzien van een viertraps-automaat (type U440E of U441E). Deze automaat wordt aangestuurd vanuit de elektronische regeleenheid.

De koppeling wordt bij de handgeschakelde modellen hydraulisch bediend en is zelfstellend. Vanaf het modeljaar 2000 kunnen de modellen Terra Luna en Sol met de 1,0 liter-motor worden voorzien van een Freetronic automatische koppeling.

De voorwielophanging is onafhankelijk met MacPherson-veerpoten, driehoeksdraagarmen en een stabilisatorstang. De achterwielophanging bestaat uit een starre achteras met schroefveren en afzonderlijke schokdempers.

De stuurinrichting is van het tandheugel-en-rondsel-type. Alle modellen, behalve de basisversie, zijn standaard voorzien van hydraulische stuurbebrachting.

Alle uitvoeringsvarianten hebben geventileerde remschijven vóór en trommelremmen achter. Op alle modellen (behalve de basisversie) is standaard ABS gemonteerd. EBD (Electronic Brake Force Distribution) is standaard op de Yaris Verso. Het remsysteem is diagonaal gescheiden uitgevoerd. Alle uitvoeringen zijn standaard uitgerust met een airbag voor de bestuurder en (behalve de basisuitvoering) ook met een airbag voor de bijrijder. Optioneel zijn zij-airbags leverbaar. De airbags maken deel uit van het aanvullende veiligheidssysteem (SRS) dat verder nog bestaat uit veiligheidsgordels met gordelspanners en spankrachtbegrenzers voor beide voorstoelen.

Modellenoverzicht van de Toyota Yaris/Yaris Verso

Modeljaar 1999

- Yaris 1.3 16V VVT-i Linea Luna E (63 kW)
- Yaris 1.3 16V VVT-i Linea Luna (63 kW)
- Yaris 1.3 16V VVT-i Linea Sol (63 kW)

Modeljaar 2000

3-deurs model:

- Yaris 1.0 16V VVT-i (50 kW)
- Yaris 1.0 16V VVT-i Linea Terra (50 kW)
- Yaris 1.0 16V VVT-i Linea Luna (50 kW)
- Yaris 1.0 16V VVT-i Linea Sol (50 kW)
- Yaris 1.3 16V VVT-i Linea Luna (63 kW)
- Yaris 1.3 16V VVT-i Linea Sol (63 kW)

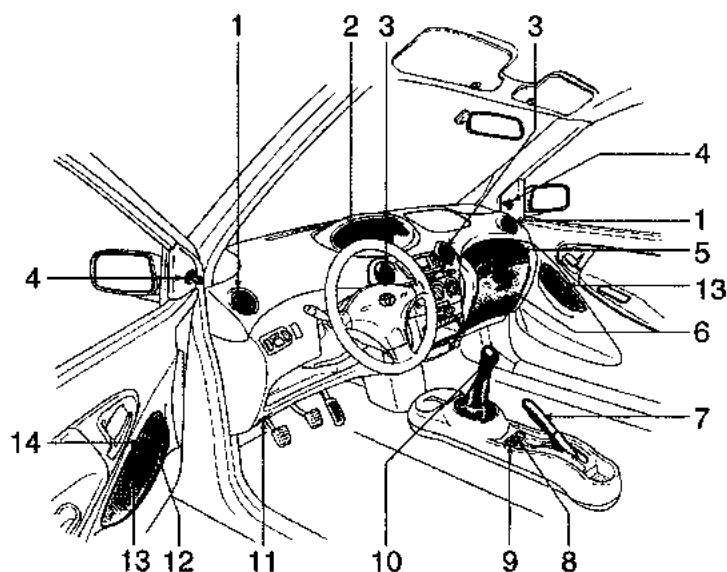
5-deurs model:

- Yaris 1.0 16V VVT-i Linea Terra (50 kW)
- Yaris 1.0 16V VVT-i Linea Luna (50 kW)
- Yaris 1.0 16V VVT-i Linea Sol (50 kW)
- Yaris 1.3 16V VVT-i Linea Luna (63 kW)
- Yaris 1.3 16V VVT-i Linea Sol (63 kW)
- Yaris Verso 1.3 16V VVT-i Linea Luna E (63 kW)
- Yaris Verso 1.3 16V VVT-i Linea Luna (63 kW)
- Yaris Verso 1.3 16V VVT-i Linea Sol (63 kW)

Algemeen

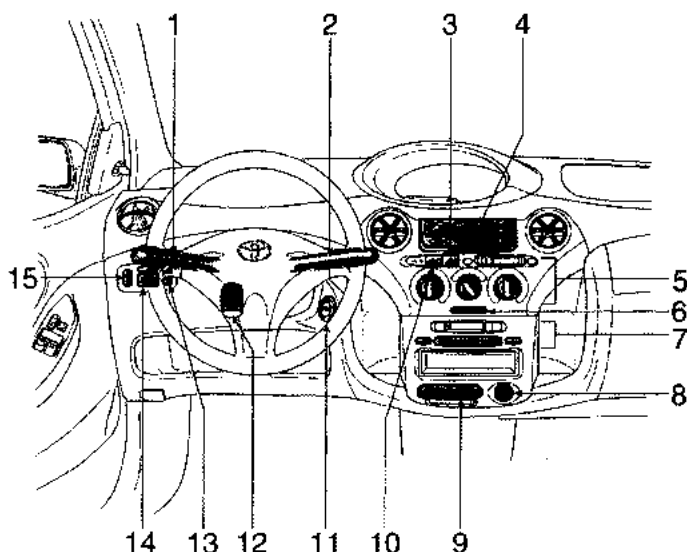
1.2 Dashboard en instrumentenpaneel

Afhankelijk van de uitvoering kunnen de dashboardonderdelen verschillen. Raadpleeg de figuren 1.3 t/m figuur 1.6 voor de verschillen.



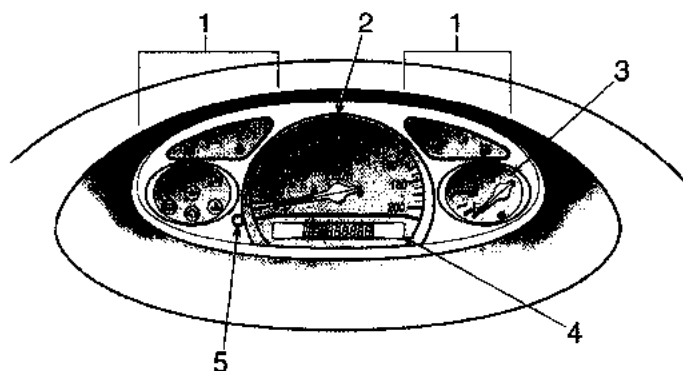
Figuur 1.3: Dashboard in onderdelen

- | | |
|------------------------------------|---|
| 1 Zijventilatierooster | elektrische ruitbediening) |
| 2 Instrumentenpaneel | 10 Versnellingshendel |
| 3 Centrale ventilatieroosters | 11 Ontgrendelingshendel motorkap |
| 4 Bedieningshendels buitenspiegels | 12 Vergrendelingsschakelaar |
| 5 Opbergvakje | 13 Schakelaars elektrische ruitbediening |
| 6 Dashboardkastje | 14 Vergrendelingsschakelaar (met elektrische ruitbediening) |
| 7 Parkeerremhendel | |
| 8 Schakelaar stoelverwarming | |
| 9 Vergrendelingsschakelaar (zonder | |



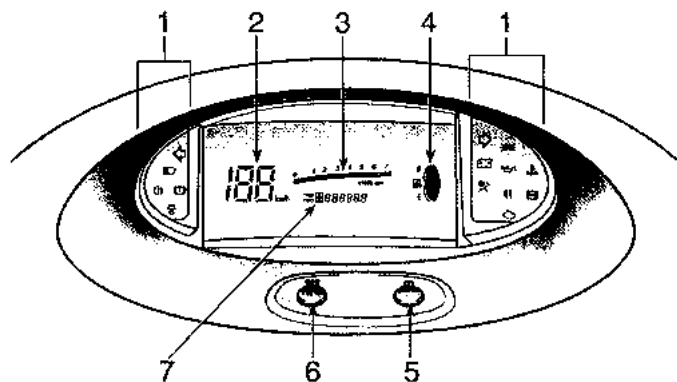
Figuur 1.4: Bedieningsorganen

- | | |
|---|--|
| 1 Licht- en richtingaanwijzerschakelaar | 8 Aansteker |
| 2 Ruitenwisser- en sproeierschakelaar | 9 Asbak/muntenbakje |
| 3 Schakelaar alarmknipperlichten | 10 Schakelaar achterruitverwarming |
| 4 Klok en buitentemperatuurmeter | 11 Contactslot |
| 5 Bedieningspaneel ventilatie/verwarming en airconditioning | 12 Ontgrendelingshendel stuurkolomverstelling |
| 6 Controlelampje alarmsysteem | 13 Schakelaar koplampverstelling |
| 7 Inbouwruiimte audio-installatie | 14 Schakelaar elektrisch bedienbare buitenspiegels |
| | 15 Schakelaar mistachterlicht |



Figuur 1.5: Analoog instrumentenpaneel

- | | |
|-------------------------------------|---------------------------------|
| 1 Waarschuwings- en controlelampjes | 4 Kilometer teller en dagteller |
| 2 Snelheidsmeter | 5 Terugstelknop dagteller |
| 3 Brandstofmeter | |

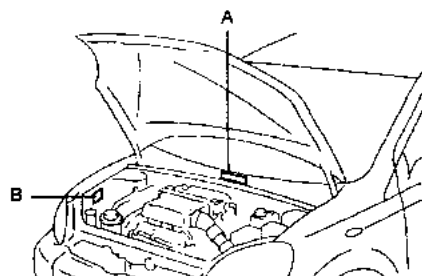


Figuur 1.6: Digitaal instrumentenpaneel

- | | | | |
|---|-----------------------------------|---|-------------------------------|
| 1 | Waarschuwings- en controlelampjes | 5 | Schakelaar helderheid display |
| 2 | Snelheidsmeter | 6 | Terugstelloets dagteller |
| 3 | Toerenteller | 7 | Kilometerteller en dagteller |
| 4 | Brandstofmeter | | |

1.3 Identificatieplaatjes

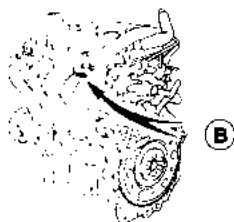
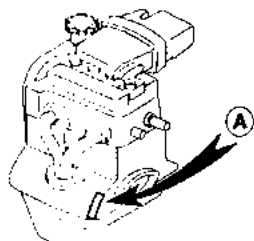
Het voertuigidentificatieplaatje (met het VIN-nummer) is aangebracht in de motorruimte, midden op het schutbord (A in figuur 1.7).



Figuur 1.7: Positie identificatieplaatjes

- A Voertuig Identificatie Nummer (chassisnummer)
B Typeplaatje (chassisnummer is hier eveneens ingeslagen)

Het motornummer is bij de 1SZ-FE-motor ingeslagen op de rand van het vliegwielhuis. Bij de 1NZ-FE en 2NZ-FE-motoren is het motornummer ingeslagen op de rand van de cilinderkop. Zie figuur 1.8.



Figuur 1.8: Plaats motornummer

A 1SZ-FE-motor

B 1NZ-FE en 2NZ-FE-motor

1.4 Adressen

Fabrikant: Toyota Motor Company Ltd, Toyota-cho, Toyota-shi, Aichi-ken, Japan.

Importeur in Nederland: Louwman en Parqui BV, Steurweg 8, 4941 VR Raamsdonksveer. Telefoon 0162-585900. Fax 0162-585377.

Invoerder in België: Toyota Belgium NV, Japanlaan 51, B-1440 Eigenbrakel. Telefoon 02-3867211. Fax 02-3867540.

Internet: <http://www.toyota.nl>; <http://www.toyota.co.jp>

Autovraagbaak

TOYOTA Yaris

Benzinemodellen 1999-2001

Autovraagbaak

TOYOTA Yaris

In de Autovraagbaak wordt het volgende beschreven:

- Technische gegevens
- Richtlijnen voor het in- en uitbouwen van componenten
- Richtlijnen voor het in elkaar zetten en uit elkaar nemen van componenten
- De meest belangrijke aanhaalmomenten

Verder wordt aangegeven voor welke reparaties men speciale hulpgereedschappen nodig heeft en zo mogelijk wordt aangegeven onder welke merknaam en type-aanduiding het hulpgereedschap in de handel verkrijgbaar is.

De tekst wordt verduidelijkt met een groot aantal afbeeldingen en zonodig wordt ook de werking van een bepaald onderdeel verklaard. Voor het uitvoeren van reparaties is een redelijke autotechnische kennis vereist.

Daarnaast worden storingen aan de motor behandeld en wordt een uitgebreid overzicht van de keuringseisen voor de verplichte autokeuring gegeven.

Ten slotte vindt u tips hoe milieuverontreiniging bij onderhoud en reparatie van de auto kan worden voorkomen.

www.mijnautovraagbaak.nl

ISBN 978-90-8572-232-8



MYbusinessmedia

NUR 462
MYBUSINESSMEDIA, DEVENTER

WWW.MIJNAUTOVRAAGBAAK.NL

MYbusinessmedia